

I riscaldatori a lampada alogena sono ideali per il riscaldamento di zone con alte perdite di calore o grandi aree dove risulta poco pratico e sconsigliato aumentare la temperatura ambiente.

Forniscono la soluzione al riscaldamento di settori che potrebbero essere comunemente considerati non riscaldabili come: dehor, zone esterne, fabbriche, postazioni di lavoro, magazzini, chiese, ecc. Le applicazioni per il riscaldamento a lampada alogena sono quasi illimitate.

Questi riscaldatori generano l'effetto del riscaldamento emesso dal sole e forniscono un fascio immediato di calore, in modo direzionale. L'energia emessa dalla lampada è a lunghezza d'onda corta (infrarosso) significa che il calore passa attraverso l'aria in modo molto più efficace dei sistemi convenzionali, pertanto la resa è quasi istantanea e la percezione del calore è notevolmente maggiore rispetto ai comuni riscaldatori consentendo l'installazione ad altezze maggiori.

Possono essere installati in posizione inclinata a 30° o 45° a parete.

Lampada alogena con elemento in tungsteno e riflettore in alluminio lucidato elettroliticamente.

Queste lampade emettono un piacevole calore radiante a onde corte (infrarossi), in modo efficace con i minimi costi.

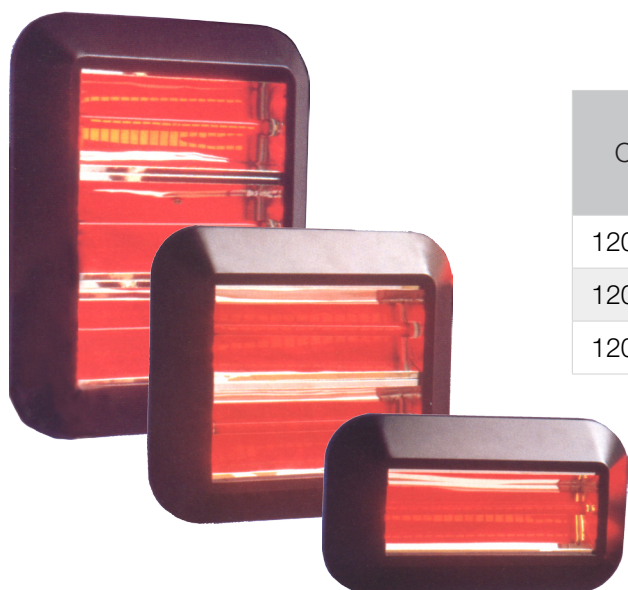
Consentono un ottimo risultato con calore istantaneo e risparmio energetico.

Alta efficienza energetica in quanto non disperde calore in aria, ma viene irradiato direttamente verso persone o oggetti.

- Funzione risparmio energetico:

con un infrarosso passivo si può attivare il sistema solo quando si rende realmente necessario.

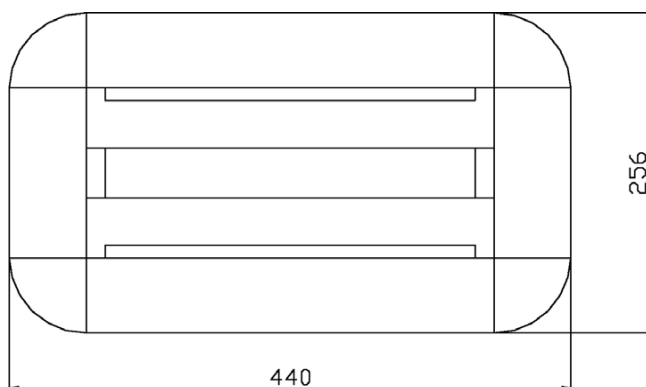
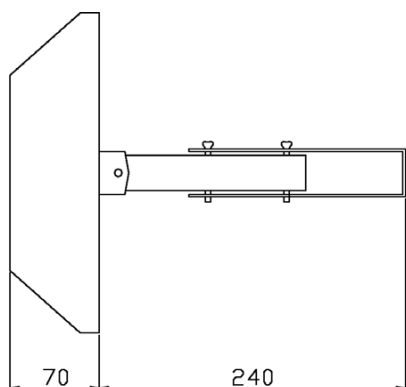
La gamma Dimplex QXD è disponibile in 3 modelli di lampade con uscite di 1,5kW, 3,0kW e 4,5kW. I modelli a tre lampade sono forniti come unità a doppia tensione e sono idonei per l'uso su alimentatori 230-240V e 415V 3N.



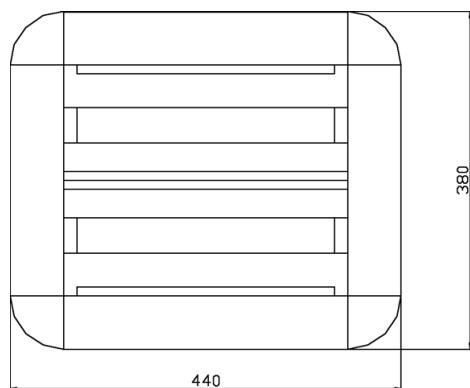
Codice	Descrizione	Caratteristiche		
		Potenza (W)	n° lampade	Peso (Kg)
120-00183	QXD 1500	1500	1	3.7
120-00184	QXD 3000	3000	2	4.3
120-00185	QXD 4500	4500	3	5.8

Dimensioni

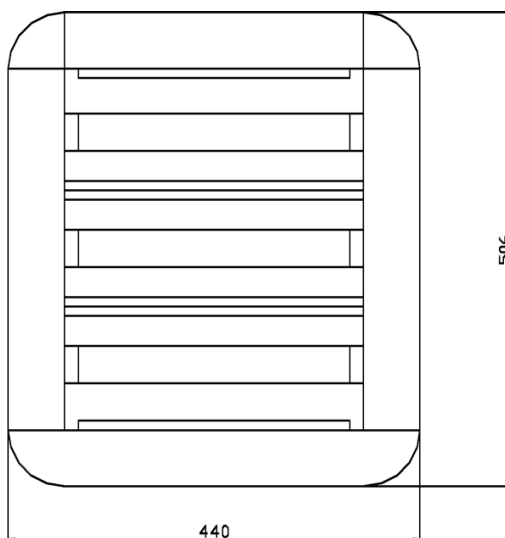
QXD1500/1500ND/1500GAll



QXD3000

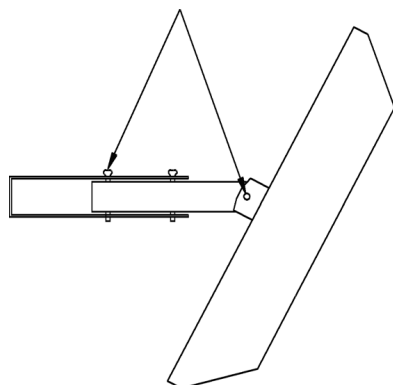


QXD4500

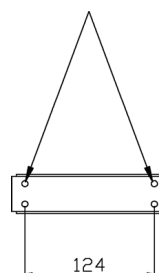


Montaggio

Regolazione Angoli



4 fori di fissaggio



Installazione

La posa dei riscaldatori deve essere tale da consentire una distribuzione uniforme e ininterrotta del calore nella zona da riscaldare. I riscaldatori sono più efficaci quando l'angolo del fascio è inclinato verso il basso con un angolo di 30° a 45° rispetto alla parete

IMPORTANTE

Per un'installazione a regola d'arte, è necessario considerare i seguenti requisiti.

(a) Evitare strutture soggette a vibrazioni, ad es. gru che potrebbero altrimenti pregiudicare la vita della lampada.

(b) Le lampade sono progettate per funzionare entro 5° del piano orizzontale. È molto importante assicurarsi che il riscaldatore sia montato orizzontalmente, altrimenti la durata operativa della lampada potrebbe essere compromessa.

(c) Lasciare una distanza minima di 50cm tra la parte superiore del riscaldatore e il soffitto.

(Dimensione 'C' sull'etichetta della targhetta dell'apparecchio). Lasciare un minimo di 1,5 metri di distanza tra il bordo del riscaldatore e la parete adiacente affacciata sul bordo. (Dimensione 'B' sull'etichetta dell'apparecchio).

(d) Assicurarsi che l'apparecchio sia montato correttamente in modo da poter essere inclinato ma non verso l'alto.

Altezza di montaggio: Consentire la seguente altezza di montaggio tra la base del riscaldatore e il pavimento. (Dimensione 'A' sull'etichetta dell'apparecchio).

Nota: Se si desidera installare più riscaldatori, assicurarsi che le lampade dei riscaldatori adiacenti siano più di 3,5 metri di distanza.

Codice	Descrizione	Potenza (W)	Caratteristiche		
			n° lampade	altezza consigliata	altezza consigliata
120-00183	QXD 1500	1500	1	2.5 Mt	2.1 Mt
120-00184	QXD 3000	3000	2	2.5-3.5 Mt	2.5 Mt
120-00185	QXD 4500	4500	3	4.0 Mt	3.0 Mt

I riscaldatori sono forniti con una staffa universale che può essere fissata attraverso i fori di montaggio. La staffa permette al riscaldatore di essere inclinato all'angolo richiesto e consente la rotazione del riscaldatore lateralmente.

AVVERTENZA - QUESTI RISCALDATORI SONO PROGETTATI PER IL MONTAGGIO A PARETE NON DEVONO ESSERE FISSATI A SOFFITTO. NON DEVONO ESSERE MONTATI IN BAGNO O DOCCIA.

L'area riscaldata da un riscaldatore alogeno al quarzo dipende dall'altezza e dall'angolo in cui è stata montata la lampada.

Per angolo di montaggio del riscaldatore a

30 °:

Area coperta = (Altezza) ² x 2,66

Larghezza media del fascio = Altezza x 2.0

Getto di fascio = Altezza x 1.33

Per angolo di montaggio del riscaldatore a

45 °:

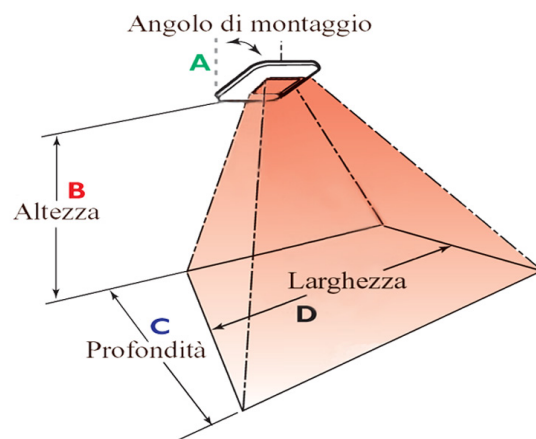
Area coperta = (Altezza) ² x 5.72

Larghezza media del fascio = Altezza x 2.2

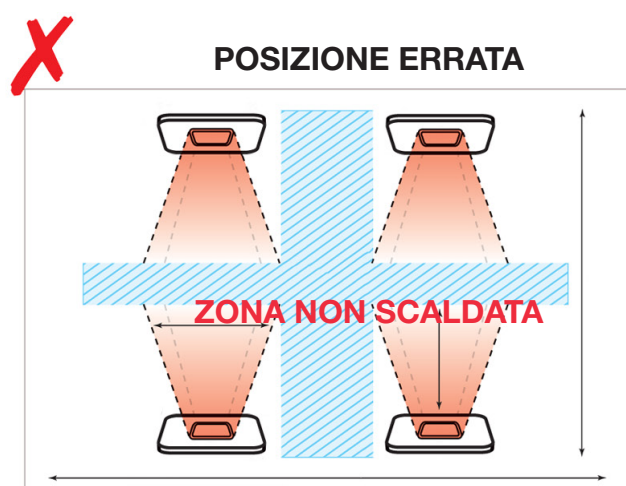
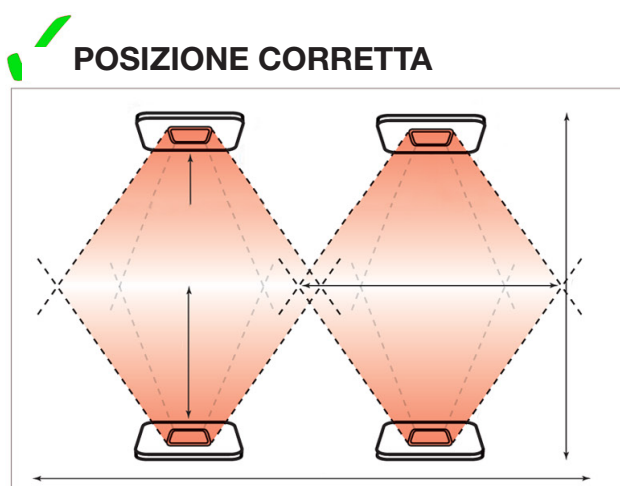
Getto di fascio = Altezza x 2.6

Queste tabelle consentono di individuare secondo le esigenze il modo corretto di installazione dei QXD

QXD Diagramma estensione e profondità						
	QXD1500		QXD3000		QXD4500	
Altezza B	Prof. C	Larg. D	Prof. C	Larg. D	Prof. C	Larg. D
2.1mt	2.5mt	2.5mt				
2.5mt	3.4mt	3.7mt	4.2mt	4.0mt		
3.0mt	4.5mt	5.2mt	5.0mt	4.5mt	5.0mt	5.0mt
3.5mt			5.7mt	5.7mt	6.0mt	6.1mt
4.0mt			6.4mt	6.2mt	7.1mt	6.9mt
4.5mt					8.2mt	7.8mt



A Tutte le figure sono riferite ad un angolo di montaggio di 45°		APPLICAZIONI
	Alta intensità (~ 120W/m ²)	chiese - spogliatoi - zone fumatori negozi - uffici - punti vendita lavoro pesante - industrie - magazzini ecc. Valutare i valori delle tabelle come indicativi, considerando sempre caso per caso secondo le vostre condizioni ed esigenze
	Media intensità (~ 95W/m ²)	
	Bassa intensità (~ 70W/m ²)	



QXD 4500 collegabile anche alimentazione 230V 3P+N

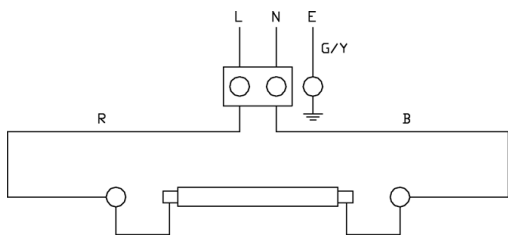
Intensità radiante media area riscaldata (W / m ²)	QXD1500			QXD3000			QXD4500		
	Altezza (m)	Raggio (m)	Diffusione (m)	Altezza (m)	Raggio (m)	Diffusione (m)	Altezza (m)	Raggio (m)	Diffusione (m)
Angolo 30° in verticale									
150	2.9	2.5	3.8	3.7	3.6	5.4	4.4	4.4	6.7
200	2.7	2.2	3.3	3.4	3.1	4.7	3.9	3.8	5.8
250	2.5	2.0	3.0	3.1	2.8	4.2	3.6	3.4	5.2
Angolo 45° in verticale									
150	2.3	3.4	2.9	2.9	4.9	4.2	3.3	5.6	5.0
200	2.1*	2.9	2.4	2.6*	4.1	3.5	3.0*	5.2	4.4

NOTE:

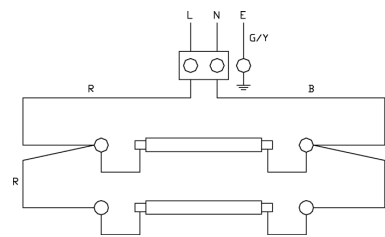
1-L'intensità indicata è media in W / m² in base alla potenza del riscaldatore e dell'area coperta e misurata su un piano orizzontale 1 m al di sopra del livello del pavimento.

Schema elettrico

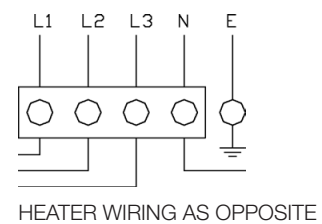
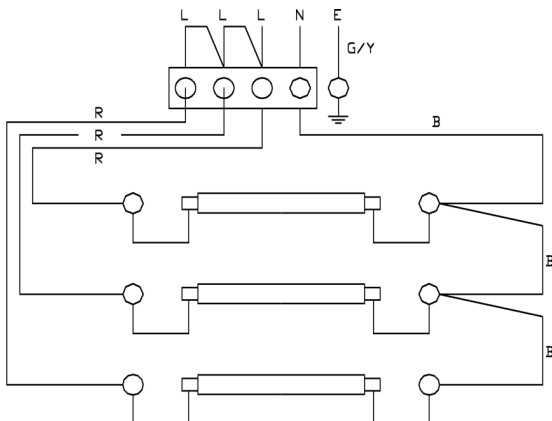
QXD1500/1500ND/1500GAI



QXD3000



QXD4500



Utilizzare cavo in silicone 2.5mm² isolato

(a) Collegamenti monofase esterni per 230/240V

(b) Collegamenti TRIVASE esterni per 415V 3N

Informazioni Elettriche

Il cablaggio al riscaldatore deve essere installato in conformità con le prescrizioni delle norme di cablaggio e di qualsiasi normativa locale o assicurativa.

Tutti i riscaldatori sono adatti per l'uso su alimentatori monostadio 230-240V. Il modello da 4,5 kW viene fornito come unità a doppia tensione ed è anche adatto per l'uso su fonti a tre fasi da 415V.

I riscaldatori devono essere protetti con fusibili alle seguenti potenze:

Codice	Descrizione	Potenza (W)	Current Rating (A)		Fusibile Rating (A)	
			230-240V	415V	230-240V	415V
120-00183	QXD 1500	1500	6.25	-	10	-
120-00184	QXD 3000	3000	12.5	-	13	-
120-00185	QXD 4500	4500	18.75	4.25/Ph	20	10/Ph

Il cablaggio tra il riscaldatore e il pressacavo deve essere in un cavo resistente al calore (ad esempio gomma butilica o isolamento in PVC ad alta temperatura). Deve essere lasciato cavo sufficiente per consentire la regolazione angolare del corpo del riscaldatore.

È necessario montare un interruttore di isolamento a polo con una separazione minima di 3 mm in ogni palo adiacente al riscaldatore per facilitare l'isolamento locale.

si consiglia di utilizzare interruttori magnetotermici in curva "C" con un coefficiente di scatto di corrente nominale di 7-10 volte. Qualsiasi altro dispositivo di commutazione dovrebbe essere per carico nominale di lampada a tungsteno.

I riscaldatori da 4,5 kW devono essere collegati in conformità alle istruzioni. Quando si collega a 415V trifase, i collegamenti devono essere rimossi dal blocco terminale. Quando si utilizza il riscaldatore su alimentatori 230-240V, rimuovere l'avviso "Pericolo 415V" dal coperchio.

Messa in Opera

- I controlli relativi all'installazione elettrica devono comprendere test di continuità e isolamento della messa a terra e devono essere eseguiti da una persona competente
- Assicurarsi che tutti i collegamenti elettrici delle lampade siano stati eseguiti correttamente, e che non vi siano fili allentati o sfilacciati.
- Fissare il pannello frontale.
- Controllare che la staffa di montaggio sia fissata saldamente in posizione verticale in modo tale che le lampade rimangano in un piano orizzontale in tutti gli angoli dello spostamento del riscaldatore
- Allineare il riscaldatore e stringere i regolatori.
- Accendere il riscaldatore e verificare che le lampade siano tutte in funzione. Se sono montati dei controlli di tempo o di temperatura controllare questi per una corretta e sicura operazione in base alle istruzioni del fornitore.
- Effettuare eventuali regolazioni necessarie per dare uniformità di calore rispetto all'area richiesta. Ciò può essere fatto semplicemente dalla percezione dell'effetto riscaldante oppure utilizzando la distribuzione della luce visibile di notte o in una stanza buia.
- Consegnare queste istruzioni e assicurarsi che l'utente abbia familiarità con tutti gli aspetti del funzionamento e della sicurezza, inclusa la necessità di pulizia regolare e ispezione annuale.
- Nel caso in cui i locali non siano occupati, lasciare i riscaldatori spenti e isolati dall'alimentazione elettrica. Lasciare le istruzioni adiacenti al contatore elettrico.

Mantenimento

Il riscaldatore al quarzo Dimplex non contiene parti in movimento, oltre che alla pulizia e l'eventuale sostituzione della lampada **NON NECESSITA DI MANUTENZIONE**.

È essenziale che il riscaldatore non sia azionato con accumulo di polvere o sporco sulla lampada o riflettori, in quanto ciò può provocare un accumulo di calore e eventuali danni. Per questo motivo il riscaldatore deve essere controllato regolarmente a seconda delle condizioni e almeno a intervalli annuali.

Prima di eseguire lavori di manutenzione sul riscaldatore occorre prestare attenzione ai seguenti elementi:

- Scollegare sempre il riscaldatore dall'alimentazione elettrica prima di effettuare la manutenzione
- Lasciare tempo sufficiente per raffreddare le lampade e l'involucro del corpo prima di lavorare sul riscaldatore.
- Assicurarsi sempre di un mezzo di accesso sicuro utilizzando una torre di accesso o una scala adeguatamente supportata.
- Controllare la lampada sostitutiva prima di installarla. Alcuni tipi di lampade al quarzo sono costruite con una pressione interna superiore alla pressione atmosferica e sebbene MOLTO controllare, esiste un piccolo rischio di frantumazione. Se è necessario esaminare una lampada nuda durante il funzionamento, utilizzando uno schermo protettivo.

ATTENZIONE: PRIMA DI SOSTITUIRE LA LAMPADA, ASSICURARSI CHE IL RISCALDATORE SIA DISCONNESSO DALLA RETE ELETTRICA

Prima di eseguire lavori di manutenzione sul riscaldatore occorre prestare attenzione ai seguenti elementi:

- Scollegare sempre il riscaldatore dall'alimentazione elettrica prima di effettuare la manutenzione
- Staccare il riscaldatore dalla sua posizione di montaggio
- Lasciare tempo sufficiente per raffreddare le lampade e l'involucro del corpo prima di lavorare sul riscaldatore.
- Assicurarsi sempre di un mezzo di accesso sicuro utilizzando una torre di accesso o una scala adeguatamente supportata.
- Svitare il pannello anteriore allentando le viti di fissaggio dell'angolo e quindi sollevare il pannello frontale.
- Scollegare i cavi alla vecchia lampada rimuovendo i dadi di bloccaggio mantenendo i morsetti adiacenti ai fermagli della lampada. Non allentare le viti in quanto ciò potrebbe disturbare i collegamenti interni.
- Rimuovere la lampada rilasciando delicatamente le estremità delle clip della molla. Mantenere la lampada protetta e non ruotare le estremità o applicare una forza eccessiva.
- Controllare la lampada sostitutiva prima di installarla. Alcuni tipi di lampade al quarzo sono costruite con una pressione interna superiore alla pressione atmosferica e sebbene MOLTO controllare, esiste un piccolo rischio di frantumazione.
- Se è necessario esaminare una lampada nuda durante il funzionamento, utilizzando uno schermo protettivo.
- Prima di rimuovere la nuova lampada dall'imballaggio protettivo, è importante essere consapevoli del fatto che le lampade al quarzo sono fragili e devono essere trattate con cura in ogni momento. Evitare di toccare la superficie della lampada al quarzo con le dita sporche. Se venisse toccato accidentalmente rimuovere lo sporco con un panno morbido inumidito con alcool denaturato.
- Tenere la lampada saldamente ma con delicatezza ad ogni estremità e inserire fino ai fermi di montaggio della molla. I cavi devono essere rivolti verso la parte anteriore del riscaldatore. Spingere completamente la lampada nei fermi
- Non ruotare le estremità o applicare forza indebita. Se entrambe le estremità della lampada non si agganciano facilmente alle clip della molla, rimuovere la lampada e facilitare delicatamente la molla.
- Quando la lampada è stata montata, verificare che i collegamenti elettrici siano stati eseguiti correttamente. Riutilizzare la stessa fascetta per il collegamento dei cavi dell'elemento. Riposizionare il pannello anteriore controllando che i fili non siano intrappolati.
- Se è necessario esaminare una lampada nuda durante il funzionamento, utilizzando uno schermo protettivo.

Funzionamento in sicurezza

Il riscaldatore viene azionato semplicemente collegandolo all'alimentazione elettrica o, se utilizzato in combinazione con un sistema di controllo, è necessario rispettare le istruzioni del fornitore.

Scollegare sempre il riscaldatore dall'alimentazione elettrica prima di tentare di lavorare o vicino a esso.

NON utilizzare il riscaldatore con un alto accumulo di polvere o sporco sulla lampada o sul riflettore o con un riflettore danneggiato o corrosivo.

Questo apparecchio non è destinato ad essere utilizzato da bambini o altre persone senza assistenza o supervisione se le loro capacità fisiche, sensoriali o mentali impediscono loro di utilizzarlo in modo sicuro.

NON utilizzare il riscaldatore al di fuori o in contatto con l'acqua.

NON utilizzare il riscaldatore in presenza di polveri, gas o vapori infiammabili, ecc., Nell'atmosfera.

NON utilizzare il riscaldatore in prossimità della pelle o degli occhi.

NON utilizzare quando materiali che potrebbero essere danneggiati o infiammati dal calore irradiato siano posti in prossimità del riscaldatore.

Non coprire mai il riscaldatore - anche quando è spento.

Sempre riferimento a queste istruzioni prima di tentare di smontare il riscaldatore.



Viale Padania, 2 25028 Verolanuova BS

Tel, 030.9361875

info@khema.it

www.khema.it